



## Installation

### Notes

- Choose a mounting location carefully so that the remote commander:
  - will not interfere with driving the motorboat.
  - is easy to operate and the display is easy to see.
  - will not constantly get wet or dirty from sea water, rain, dust, etc.
  - is not subject to high temperatures, such as from direct sunlight.
- Be sure to use only the supplied mounting hardware for a safe and secure installation.
- When installing the remote commander, be sure not to damage electrical cables, etc., on the other side of the mounting surface.

### Notes on waterproof performance

- This remote commander conforms to IEC60529 IPX6<sup>o1</sup> and IPX7<sup>o2</sup>, and can be used in places exposed to splashing water or underwater up to depths of 1 m (3 ft 3 1/4 in).
  - <sup>o1</sup> Water shall not enter the interior even when exposed to direct jet streams of water (normal temperature fresh water) from any direction.
  - <sup>o2</sup> Water shall not seep into the interior even when left submerged in normal temperature fresh water at a depth of 1 m (3 ft 3 1/4 in) in a stationary condition for approximately 30 minutes.
- Do not use this remote commander in the following places:
  - places where the remote commander might be subject to high water pressure, hot springs or bathtubs, etc.

## Installation

### Remarques

- Choisissez soigneusement l'emplacement de montage de façon à ce que la télécommande :
  - ne gêne pas la conduite du bateau à moteur.
  - soit facile à utiliser et que l'affichage soit visible.
  - ne soit pas exposée en permanence à l'humidité ou aux souillures dues à l'eau de mer, la pluie, la poussière, etc.
  - ne soit pas soumise à des températures très élevées, comme à la lumière directe du soleil.
- Veillez à utiliser uniquement le matériel de montage fourni afin de permettre une installation fiable en toute sécurité.
- Lorsque vous installez la télécommande, veillez à ne pas endommager les câbles électriques, etc., situés de l'autre côté de la surface de montage.

### Remarques sur l'étanchéité de l'appareil

- Cette télécommande est conforme aux normes IEC60529 IPX6<sup>o1</sup> et IPX7<sup>o2</sup>, et elle peut être utilisée dans des endroits exposés à des éclaboussures ou sous l'eau à une profondeur maximale de 1 m (3 pi 3 1/4 po).
  - <sup>o1</sup> L'eau ne doit pas pénétrer dans l'appareil même en cas d'exposition directe à des projections de jets d'eau (eau douce à température normale) de quelque direction que ce soit.
  - <sup>o2</sup> L'eau ne doit pas s'infiltrer dans l'appareil même s'il est immergé dans une eau douce à température normale à une profondeur de 1 m (3 pi 3 1/4 po) en position stationnaire pendant environ 30 minutes.
- N'utilisez pas cette télécommande dans les endroits suivants :
  - les endroits où la télécommande serait soumise à une pression d'eau élevée, à proximité de sources chaudes ou de baignoires, etc.

## Instalación

### Notas

- Elija cuidadosamente la ubicación de instalación de modo que el control remoto:
  - no interfiera en el manejo de la lancha motora.
  - resulte fácil de controlar y la pantalla pueda verse fácilmente.
  - no se moje o manche constantemente debido al agua del mar, la lluvia, el polvo, etc.
  - no esté sujeto a altas temperaturas como, por ejemplo, bajo la luz solar directa.
- Asegúrese de utilizar únicamente la ferreteria de montaje suministrada para garantizar una instalación segura y sin peligro.
- Al instalar el control remoto, asegúrese de no dañar los cables eléctricos, etc., que se encuentran del otro lado de la superficie de montaje.

### Notas sobre impermeabilidad

- El control remoto cumple con las normas IEC60529 IPX6<sup>o1</sup> e IPX7<sup>o2</sup>, y puede utilizarse en lugares expuestos a las salpicaduras de agua o en lugares sumergibles de hasta 1 metro de profundidad.
  - <sup>o1</sup> No entrará agua en el interior incluso si se expone a chorros directos de agua dulce a temperatura normal desde cualquier dirección.
  - <sup>o2</sup> No se filtrará agua en el interior incluso si se sumerge en agua dulce a temperatura normal a una profundidad de 1 metro en estado inmóvil durante aproximadamente 30 minutos.
- No utilice el control remoto:
  - en lugares donde el control remoto pueda estar sujeto a una alta presión de agua, en manantiales termales o en bañeras, etc.

## Installation

### Hinweise

- Wählen Sie die Montagestelle sorgfältig so aus, dass die Fernbedienung:
  - beim Fahren des Motorboots nicht hinderlich ist.
  - leicht zu bedienen ist und die Anzeige gut abgelesen werden kann.
  - nicht ständig Nässe und Schmutz durch Wasser, Regen, Staub usw. ausgesetzt ist.
  - vor hohen Temperaturen und direktem Sonnenlicht geschützt ist.
- Verwenden Sie ausschließlich die mitgelieferten Montageteile. Nur mit diesen Teilen lässt sich das Gerät sicher montieren.
- Achten Sie bei der Montage der Fernbedienung darauf, keine Stromleitungen usw. an der Rückseite der Montagefläche zu beschädigen.

### Hinweise zum Wasserschutz

- Diese Fernbedienung entspricht IEC60529 IPX6<sup>o1</sup> und IPX7<sup>o2</sup> und kann an Orten eingesetzt werden, die Spritzwasser ausgesetzt sind, sowie unter Wasser bis zu einer Tiefe von 1 m.
  - <sup>o1</sup> In das Innere dringt auch dann kein Wasser ein, wenn ein Wasserstrahl (Süßwasser mäßiger Temperatur) aus beliebiger Richtung auf das Gehäuse trifft.
  - <sup>o2</sup> In das Innere sickert kein Wasser ein, wenn sich die Fernbedienung etwa 30 Minuten lang unbewegt in einer Wassertiefe von 1 m (Süßwasser mäßiger Temperatur) befindet.
- Verwenden Sie die Fernbedienung nicht an folgenden Orten:
  - Orten, an denen sie hohem Wasserdruck ausgesetzt sein könnte. Verwenden Sie sie auch nicht in heißen Quellen oder Badewannen usw.

## Installazione

### Note

- Sciegliere la posizione di montaggio in modo appropriato, in modo che il telecomando:
  - non interferisca con le operazioni di guida.
  - sia semplice da utilizzare e il display facilmente visibile.
  - non sia costantemente soggetto a sporcizia o acqua di mare, pioggia, polvere e così via.
  - non sia soggetto a temperature elevate, ad esempio se esposto alla luce solare diretta.
- Per un'installazione sicura, accertarsi di utilizzare solo il materiale di installazione in dotazione.
- Durante l'installazione del telecomando, prestare attenzione a non danneggiare cavi elettrici e così via presenti sull'altro lato della superficie di montaggio.

### Note sulla resistenza all'acqua

- Il presente telecomando è conforme con IEC60529 IPX6<sup>o1</sup> e IPX7<sup>o2</sup> e può essere utilizzato in luoghi esposti a spruzzi d'acqua oppure sott'acqua fino ad una profondità di 1 m.
  - <sup>o1</sup> L'acqua non deve penetrare all'interno anche se il telecomando è esposto a getti d'acqua (temperatura normale) provenienti da qualsiasi direzione.
  - <sup>o2</sup> L'acqua non deve penetrare all'interno anche se il telecomando viene immerso in acqua a temperatura normale ad una profondità di 1 m in una posizione fissa per circa 30 minuti.
- Non utilizzare il presente telecomando nei luoghi riportati di seguito:
  - dove il telecomando è soggetto ad acqua compressa, sorgenti termali o vasche da bagno e così via.

## Montage

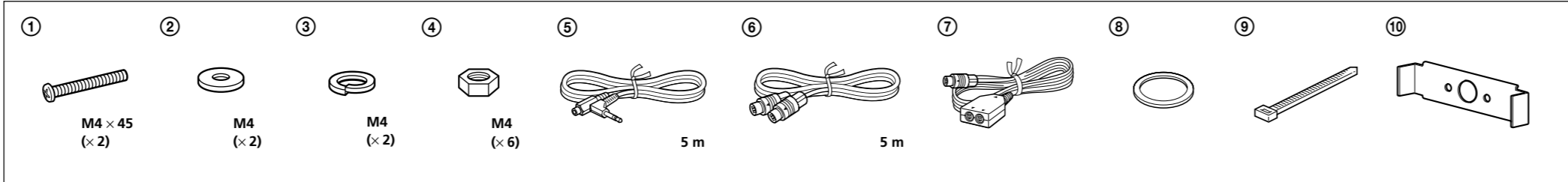
### Opmerkingen

- Kies de plaats waar u de afstandsbediening wilt installeren zorgvuldig zodat deze:
  - de bestuurder van de motorboot niet hindert.
  - eenvoudig te bedienen is en het display gemakkelijk te zien is.
  - niet voortdurend nat of vies wordt door zeewater, regen, stof, enzovoort.
  - niet wordt blootgesteld aan hoge temperaturen, zoals van direct zonlicht.
- Gebruik alleen de bijgeleverde installatieonderdelen om het apparaat veilig en stevig te monteren.
- Beschadig tijdens het plaatsen van de afstandsbediening geen elektrische kabels, enzovoort, aan de andere kant van de plaats waar u de afstandsbediening monteert.

### Opmerkingen over waterdichtheid

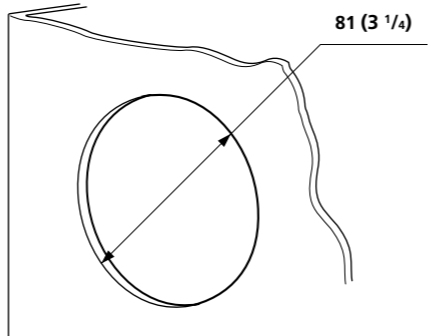
- Deze afstandsbediening voldoet aan IEC60529 IPX6<sup>o1</sup> e IPX7<sup>o2</sup>, en kan worden gebruikt op plaatsen waar deze wordt blootgesteld aan opspattend water en onder water tot een diepte van 1 m.
  - <sup>o1</sup> Er komt geen water in het apparaat terecht, zelfs niet wanneer het apparaat wordt blootgesteld aan directe waterstralen (zoet water met een normale temperatuur) uit een willekeurige richting.
  - <sup>o2</sup> Er komt geen water in het apparaat terecht, zelfs niet als het apparaat ongeveer 30 minuten stil onder water blijft liggen op een diepte van 1 m in zoet water met een normale temperatuur.
- Gebruik deze afstandsbediening niet op de volgende plaatsen:
  - plaatsen waar de afstandsbediening kan worden blootgesteld aan hoge waterdruk, heetwaterbronnen of badkuipen, enzovoort.

### Parts list/Liste des pièces/Lista de las piezas/Teileliste/Liste delle parti/Onderdelenlijst



## 1

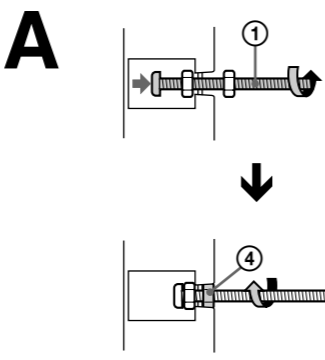
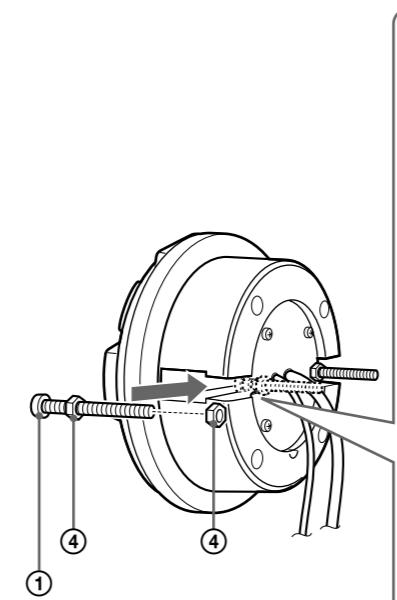
Make the mounting hole as follows. Effectuez le trou de montage de la façon suivante. Perfore il orificio di montage del modo seguente. Nehmen Sie die Montagebohrung wie folgt vor. Praticare il foro di montaggio come indicato. Maak als volgt het gat voor de installatie.



Unit: mm (in)  
Unité: mm (po)  
Unidad: mm  
Einheit: mm  
Unità: mm  
Eenheid: mm

## 2

Uses bolt ① depending on the mounting location, and fasten them in the way of either A or B. Utilisez le boulon ① en fonction de l'emplacement de montage et serrez de la façon A ou B. Utilice pernos ① en función de la ubicación de montaje y apriételes en la dirección A o B. Bringen Sie Schraube ① je nach Montageposition an und ziehen Sie sie wie in Abbildung A oder B erläutert an. Utilizzare il bullone ① a seconda della posizione di installazione, quindi serrare verso A o B. Gebruik bout ① op de juiste manier voor de installatieplaats en draai deze vast op manier A of B.



Insert bolt ① in the slot as shown, and turn it anticlockwise until it is secure. Then tighten the nut ③ fully clockwise.

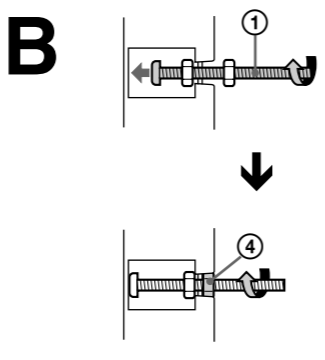
Insérez le boulon ① dans la fente, ainsi qu'il est illustré, puis tournez-le dans le sens anti-horaire jusqu'à ce qu'il soit correctement fixé. Serrez ensuite l'écrou ③ à fond dans le sens horaire.

Inserte el perno ① en la ranura tal y como se muestra en la ilustración y gírelo hacia la izquierda hasta que quede fijado.

A continuación, apriete la tuerca ④ completamente hacia la derecha. Setzen Sie Schraube ① wie gezeigt in die Auskerbung ein und ziehen Sie sie gegen den Uhrzeigersinn fest an. Ziehen Sie dann die Mutter ④ im Uhrzeigersinn fest an.

Inserire il bullone ① come illustrato, quindi ruotarlo in senso antiorario finché non è in posizione salda. Quindi, serrare completamente il dado ④ in senso orario.

Plaats bout ① in de sleuf op de manier die wordt weergegeven en draai deze linksom tot de bout goed vastzit. Draai de moer ④ volledig naar rechts.



Insert bolt ① in the slot as shown, and turn it clockwise until it is secure. Then tighten the nut ③ fully clockwise.

Insérez le boulon ① dans la fente, ainsi qu'il est illustré, puis tournez-le dans le sens horaire jusqu'à ce qu'il soit correctement fixé. Serrez ensuite l'écrou ③ à fond dans le sens horaire.

Inserte el perno ① en la ranura tal y como se muestra en la ilustración y gírelo hacia la derecha hasta que quede fijado.

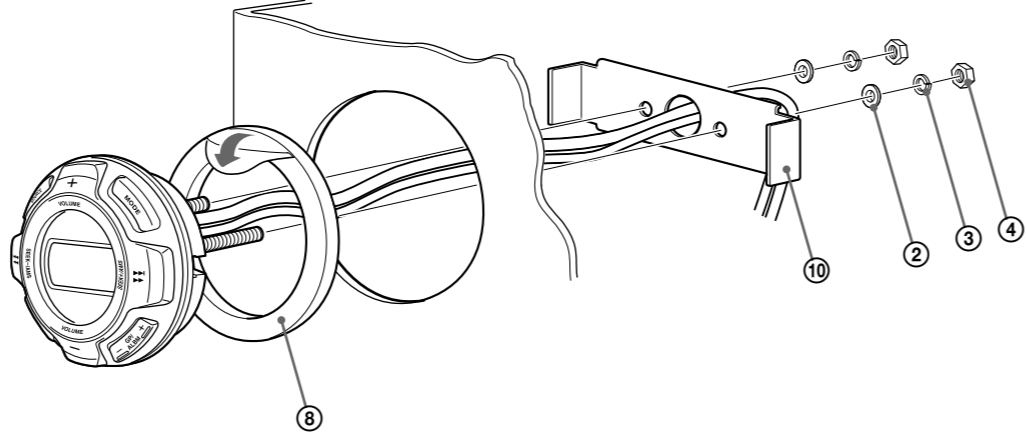
A continuación, apriete la tuerca ④ completamente hacia la derecha.

Setzen Sie Schraube ① wie gezeigt in die Auskerbung ein und ziehen Sie sie im Uhrzeigersinn fest an. Ziehen Sie dann die Mutter ④ im Uhrzeigersinn fest an.

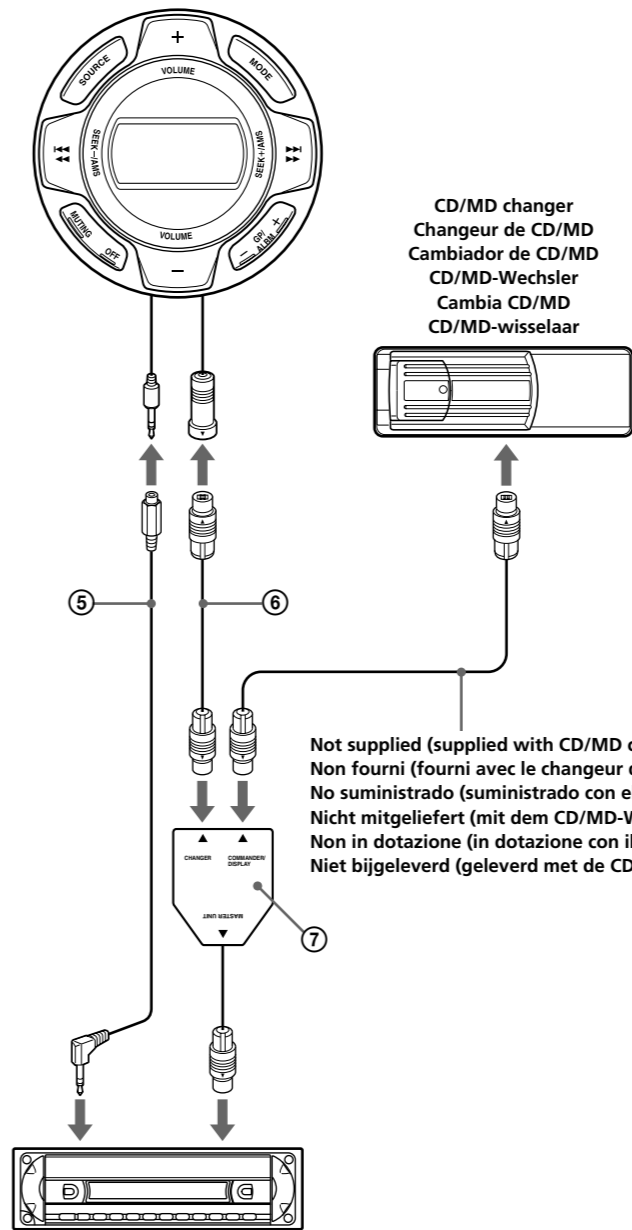
Inserire il bullone ① come illustrato, quindi ruotarlo in senso orario finché non è in posizione salda. Quindi, serrare completamente il dado ④ in senso orario.

Plaats bout ① in de sleuf op de manier die wordt weergegeven en draai deze rechtsom tot de bout goed vast zit. Draai de moer ④ volledig naar rechts.

## 3

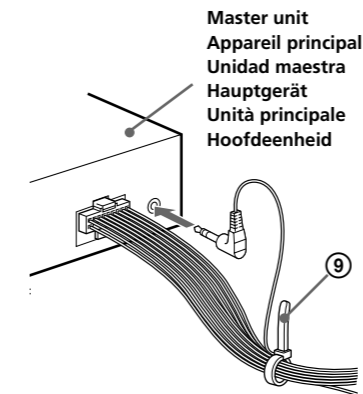


## Connections/Connexions/Conexiones/Anschlüsse/Collegamenti/Aansluitingen



Master unit with Sony BUS system  
Appareil principal doté d'un système de BUS Sony  
Unidad maestra con sistema BUS de Sony  
Hauptgerät mit Sony-BUS-System  
Unità principale con sistema BUS Sony  
Hoofdeenheid met Sony BUS-systeem

### To prevent plug from falling off/Pour éviter que la fiche ne tombe/Para evitar que la clavija se caiga/ So verhindern Sie, dass sich der Stecker löst/Per evitare che la spina si stacchi/Voorkomen dat de stekker losraakt



Master unit  
Appareil principal  
Unidad maestra  
Hauptgerät  
Unità principale  
Hoofdeenheid

After connecting, bundle up the connecting cords of the remote commander with other connecting cords of the audio equipment by attaching the supplied clamp ⑨. Be sure to leave some slack in the connecting cord between the plug and the clamp as illustrated.

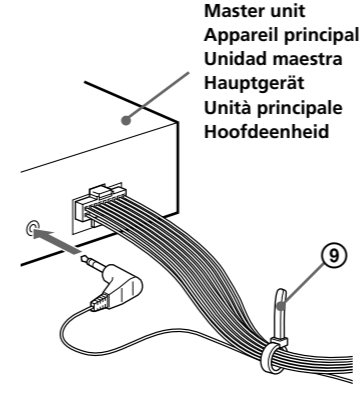
Une fois les raccordements effectués, regroupez les câbles de raccordement de la télécommande avec les autres câbles de raccordement de l'équipement audio à l'aide du collier ⑨ fourni. Faites en sorte que les câbles de raccordement restent lâches entre la fiche et le collier, ainsi qu'il est illustré.

Una vez realizada la conexión, agrupe los cables de conexión del control remoto con otros cables de conexión del equipo de audio colocando la abrazadera suministrada ⑨. Asegúrese de dejar cierta holgura en el cable de conexión entre la clavija y la abrazadera tal y como se muestra en la ilustración.

Nachdem Sie die Anschlüsse vorgenommen haben, bündeln Sie die Verbindungskabel der Fernbedienung und der Audiogeräte mithilfe des mitgelieferten Kabelbinders ⑨. Lassen Sie das Verbindungskabel zwischen dem Stecker und dem Kabelbinder unbedingt etwas durchhängen, wie in der Abbildung gezeigt.

A collegamento completato, unire i cavi di collegamento del telecomando con gli altri cavi di collegamento dell'apparecchiatura audio utilizzando l'apposito fermo ⑨ in dotazione. Accertarsi di lasciare lievemente allentato il cavo di collegamento tra la spina e il fermo, come illustrato.

Nadat u de afstandsbediening hebt aangesloten, bevestigt u de bijgeleverde klem ⑨ om de aansluitenoeren van de afstandsbediening met de andere aansluitenoeren van de audioapparatuur te bundelen. Zorg ervoor dat het aansluitenoer tussen de stekker en de klem enigszins slap hangt, zoals in de afbeelding wordt weergegeven.



Master unit  
Appareil principal  
Unidad maestra  
Hauptgerät  
Unità principale  
Hoofdeenheid